

KLASA: UP/I-960-03/99-07/23
URBROJ: 558-03/3-99-3
Zagreb, 23. lipnja 1999.

Na temelju članka 202. stavka 1. Zakona o općem upravnom postupku ("Narodne novine" broj 53/91), članka 26. stavka 1. Zakona o mjeriteljskoj djelatnosti ("Narodne novine" broj 11/94) i članka 8 stavka 1. Pravilnika o načinu na koji se provodi tipno ispitivanje mjerila ("Narodne novine" broj 93/96), u povodu zahtjeva za tipno ispitivanje mjerila Josipa Markovića, [Slavonska cesta 24, Bjelovar](#), radi odobravanja tipa mjerila, ravnatelj Državnog zavoda za normizaciju i mjeriteljstvo izdaje

TIPNO ODOBRENJE

1. Odobrava se tip mjerila:
 - vrsta mjerila: [uređaj za mjerenje duljine žice i kabela](#)
 - tvornička oznaka mjerila: [MŽK](#)
 - proizvođač mjerila: [JOSIP MARKOVIĆ](#)
 - mjesto i država proizvodnje mjerila: [Bjelovar, Republika Hrvatska](#)
 - službena oznaka tipa mjerila: [HR D-8-1008](#)
2. Mjerila iz točke 1. ovog tipnog odobrenja mogu se podnositi na ovjeravanje.
3. Ovo tipno odobrenje vrijedi 10 godina.
4. U prilogu ovom tipnom odobrenju su podaci propisani u članku 9. stavku 2. Pravilnika o načinu na koji se provodi tipno ispitivanje mjerila.

Obrazloženje

[Josip Marković](#) podnio je ovom Zavodu, [29. ožujka 1999.](#), zahtjev za tipno ispitivanje mjerila iz točke 1. ovog tipnog odobrenja. Uz zahtjev je priložena tehnička dokumentacija o mjerilu i potreban uzorak mjerila.

Tipnim ispitivanjem mjerila iz točke 1. ovog tipnog odobrenja provedenim sukladno Pravilniku o načinu na koji se provodi tipno ispitivanje mjerila i izvješćem o ispitivanju utvrđeno je da mjerila zadovoljavaju mjeriteljske zahtjeve propisane [Pravilnikom o metrološkim uvjetima za strojeve kojima se mjeri duljina žice i kabela \("Narodne novine" broj 53/91\)](#) i da su prikladna za uporabu.

Ovo tipno odobrenje vrijedi 10 godina na temelju članka 8. stavka 2. Pravilnika o načinu na koji se provodi tipno ispitivanje mjerila.

Slijedom navedenog odlučeno je kao u izreci ovog tipnog odobrenja.

Upravna pristojba po tarifnom broju 1. i 2. Zakona o upravnim pristojbama ("Narodne novine broj 8/96) u iznosu od 20,00 kn i 50,00 kn naplaćena je od podnositelja zahtjeva i poništena na zahtjevu.

Prilog: kao u tekstu (2 str.)

RAVNATELJ
dr.sc. Jakša Topić, dipl.ing., v.r.

Dostaviti:

1. [Josip Marković, Slavonska cesta 24, 43000 Bjelovar](#)
2. OMN – Zagreb, Osijek, Rijeka, Split
3. Pismohrana, ovdje
4. Glasilo Zavoda

1. TEHNIČKI OPIS MJERILA

Uređaj za mjerenje duljine žice i kabela tip MŽK sastoji se od kućišta, dva koluta, mjernog i pokaznog mehanizma.

Žica ili kabel čija duljina se mjeri, prolazi kroz ulaznu vodilicu. Sustavom prijenosnika koji su unutar kućišta uređaja, omogućeno je da žica u napetom stanju prolazi kroz mehanički mjerač duljine te izlazi iz uređaja kroz izlaznu vodilicu i namata se na kolut koji se ručno vrti i vuče žicu kroz uređaj.

1.1. Namjena mjerila

Uređaj za mjerenje duljine žice i kabela namijenjen je za mjerenje žice i kabela većih duljina i različitih promjera.

2. TEHNIČKI PODACI

2.1. Najveća dopuštena pogreška propisana je Pravilnikom o metrološkim uvjetima za strojeve kojima se mjeri duljina žice i kabela ("Narodne novine" broj 53/91).

2.2. Mjerni opseg: duljina žice ili kabela: (5 do 1000) m
promjer žice ili kabela: (3 do 25) mm

2.4. Najmani podjeljak: 1 m

2.5. Referencijski uvjeti: Temperatura: (10 do 40) °C
Relativna vlažnost: (65 ± 15) %

3. CRTEŽI I SLIKE ZA PREPOZNAVANJE MJERILA

Crtež/slika	Sadržaj crteža/slike
Slika 1	Fotografija uređaja za mjerenje duljine žice i kabela tip MŽK

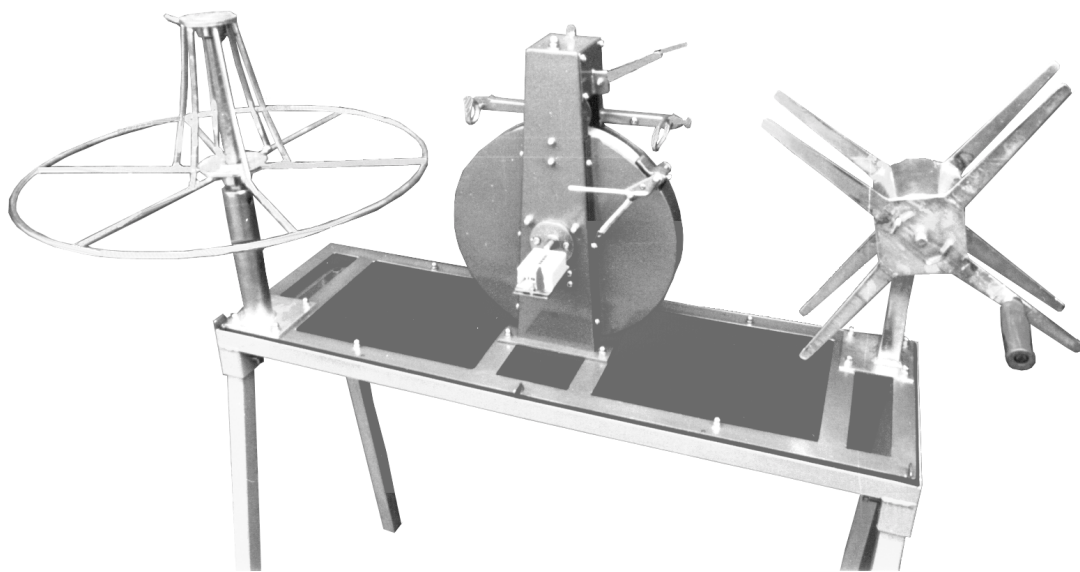
3. NATPISI I OZNAKE

Uređaj za mjerenje duljine žice i kabela mora imati natpise i oznake na posebnoj pločici učvršćenoj za kućište uređaja u skladu s Pravilnikom o metrološkim uvjetima za strojeve kojima se mjeri duljina žice i kabela ("Narodne novine" broj 53/91).

4. OVJERAVANJE I ŽIGOSANJE

Uređaj za mjerenje duljine žice i kabela ovjerava se osnovnim i godišnjim žigom.

Žig vrijedi 1 (jednu) godinu.



Slika 1: Fotografija uređaja za mjerenje duljine žice i kabela tip MŽK